

# EI<sub>2</sub>60 C5 Porte coupe-feu 1 vantail

## GAMME G6 – Ouvrant 58 mm

### Modèle standard STD(I)

---

Segment : Portes battantes coupe-feu

Référence : NA-60-1M4

#### 1. Prestations:

1.1 Résistance au feu : EI<sub>2</sub> 60 (isolation et intégrité > 60 minutes)

1.2 Durabilité de l'auto-fermeture : C5 (200.000 cycles d'ouverture-fermeture)

#### 2. Rapport de classification :

- N° 370-CPR- 3800

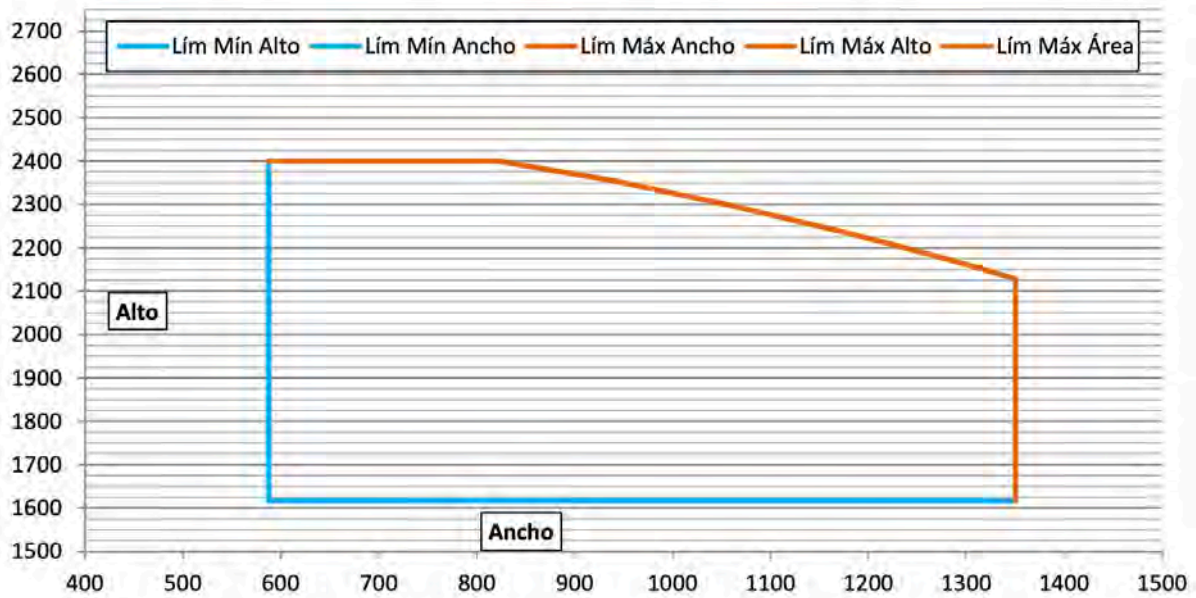
#### 3. Dimensions standard (largeur x hauteur) mm :

- Les dimensions standard sont les suivantes :

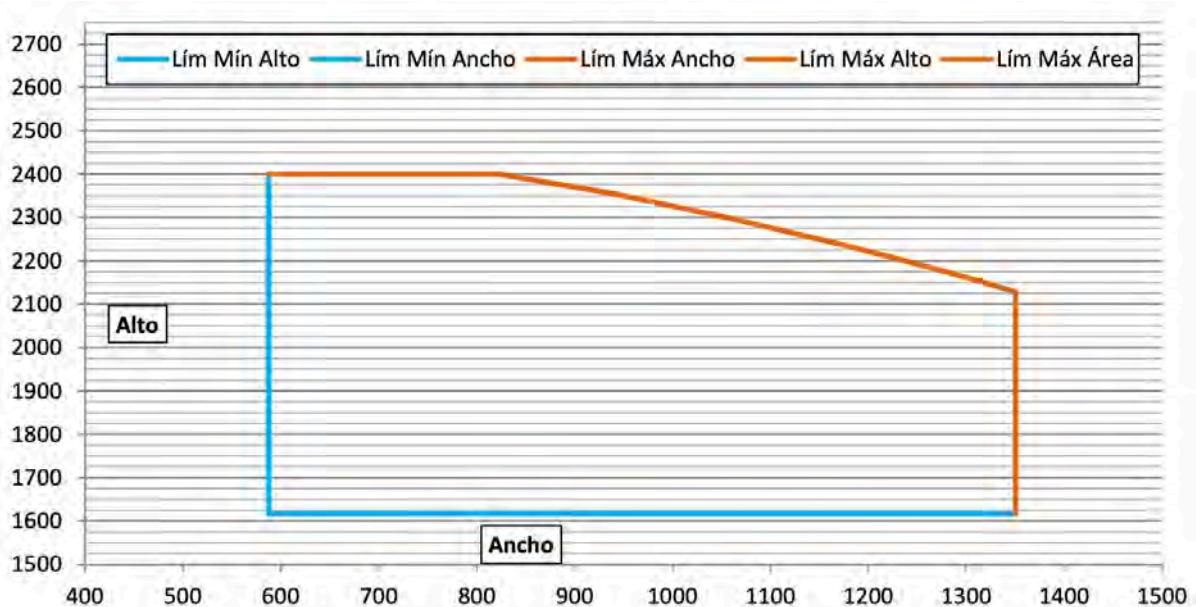
<b>Dimension de commande (MP)</b>	<b>Dimension nominale (MN)</b>	<b>Passage libre (PL)</b>	<b>Dimension extérieure (ME)</b>
<b>800 x 2035</b>	795 x 2035	735 x 2000	855 x 2065
<b>885 x 2035</b>	880 x 2035	820 x 2000	940 x 2065
<b>1000 x 2035</b>	995 x 2035	935 x 2000	1055 x 2065
<b>1100 x 2035</b>	1095 x 2035	1035 x 2000	1155 x 2065
<b>800 x 2125</b>	795 x 2125	735 x 2090	855 x 2155
<b>885 x 2125</b>	880 x 2125	820 x 2090	940 x 2155
<b>1000 x 2125</b>	995 x 2125	935 x 2090	1055 x 2155
<b>1100 x 2125</b>	1095 x 2125	1035 x 2090	1155 x 2155

**4- Domaine dimensionnel :**

- La fabrication de ce type de porte peut être sur mesure.
- Domaine dimensionnel pour les installations sur cloisonnement RIGIDE (largeur x hauteur) :



- Domaine dimensionnel pour les installations sur cloisonnement FLEXIBLE (largeur x hauteur) :



## 5 Descriptif de Base:

### 5.1 SOLUTIONS DE MISE EN OUVRE:

- Cloisons rigides : en briques ou mur de béton (posé scellement avec pattes d<sup>TM</sup> ancrage).
- Cloisons de séparation flexibles à structure métallique tubulaire (\*\*) (fixées par vis auto-perceuses).

(\*\*) Précadres tubulaires recommandés en standard : tube 50 x 30 x 1,5 mm, tube 70 x 40 x 2 mm.

### 5.2 HUISSERIE:

- Bati métallique réalisé en tôle d'acier galvanisé de 1,5 mm d'épaisseur.
- Dénomination STD. Profil angulaire conformé par profilage, préparé pour une installation en angle sur le mur.
- La conservation de la barre d'écartement inférieure après l'installation est facultative. Élément amovible.
- Six / sept pattes de scellement perforées permettent de fixer le cadre au chantier par visage.
- Joint intumescent trilatéral, installé sur la surface du cadre

### 5.2 VANTAUX:

- Parements en tôle d<sup>TM</sup> acier galvanisée d<sup>TM</sup> épaisseur 7/10 ème assemblés par profilage périphérique (sans soudure), formant caisson de 58 mm d<sup>TM</sup> épaisseur.
- Isolation interne : laine de roche haute densité + plaque de plâtre.
- Ouvrante avec réservations pour recevoir la poignée, la serrure et d'autres accessoires.
- Ouvrante : épaisseur de 58 mm et présente un recouvrement fin sur 3 côtés.
- Masse vantail approximatif : 30 kg/ m<sup>2</sup> environ, en fonction de la configuration choisie.

### 5.3 EQUIPEMENT STANDARD:

- Serrure à mortaise réversible sans fonction antipanique.
- Double poignée avec réservation de cylindre plaque court ECO, modèle D110, finition nylon noir.
- Cylindre profil européen 35/45 mm à trois clés
- Paumelles aériennes en acier galvanisé et un seul arbre diamètre de Ø25 mm.
- Pion anti-dégondage Ø12 x 18 mm installé côté paumelles.
- Joint intumescent 20 x 2 mm installé sur les trois côtés du cadre.
  
- Système de sortie de secours sans EN 1125 si cette fonctionnalité est requise (voir options de configuration)
- Ferme-porte s/EN 1154 si la position de la porte n'est pas normalement fermée et/ou le dispositif de fermeture automatique Cx doit être garanti (consultez les options de configuration et la compatibilité).
- Dispositif électromagnétique de retenue de porte sans EN 1155 si la porte est normalement ouverte et que le dispositif de fermeture automatique Cx doit être garanti (voir les options de configuration).

## 6 Quincailleries:

### 6.1 Serrures:

- Serrure à mortaise réversible avec fonction anti-panique TESA, référence CF60.
- Serrure à mortaise réversible avec fonction anti-panique ISEO, référence 214110654.
- Serrure à mortaise réversible avec fonction anti-panique CISA, référence 43110.

### 6.2 Bequilles:

- Poignée ECO plaque court avec réservation de cylindre Mod.D110 aluminium
- Poignée ECO plaque court avec réservation de cylindre Mod.D110 acier inoxydable
- Poignée ECO plaque court avec réservation de cylindre Mod.D310 acier inoxydable
- Poignée VIELER plaque court avec réservation de cylindre série ER.FSHG.XXX.K1acier inoxydable.

- Poignée TESA plaque long avec réservation de cylindre Mod. Sena acier inoxydable 304
- Poignée TESA avec rosette rond, Mod. Sena acier inoxydable 304

**6.3 Cylindres:**

- Cylindre profil européen 35/30 mm à trois clés (barre anti-panique + poignée à trou de serrure).
- Cylindre profil européen 35/10 mm à trois clés (barre anti-panique + poignée à trou de serrure).

**6.4 Paumelles:**

- Paumelles aériennes ECO en acier inoxydable axe réduit diamètre de Ø20 mm.

**6.5 Barres anti-panique :**

- Barre antipanique pour serrure à mortaise type push TESA, série DORLAK, référence D57000.
- Barre antipanique pour serrure à mortaise type push TESA, série UNIVERSAL, référence 1970.
- Barre antipanique pour serrure à mortaise type touch TESA, série QUICK, référence QUICK1E.
- Barre antipanique pour serrure à mortaise type push CISA, série 59600, référence 59616.
- Barre antipanique pour serrure à mortaise type touch CISA, série FAST TOUCH, référence 59711.
- Barre antipanique pour serrure à mortaise type push CISA, série PRESTIGE, référence 59321.
- Barre antipanique pour serrure à mortaise type "push" NOVOFERM, référence NOVOGUARD.
- Barre antipanique pour serrure à mortaise type "push" NOVOFERM, référence NOVOPUSH.
- Barre antipanique pour serrure à mortaise type push ISEO, référence 94F0.
- Push Pad pour serrure à mortaise type push ISEO, référence 94G0.

**6.6 Ferme-portes:**

- Ferme-porte aérien avec bras compas ECO, modèle TS10.
- Ferme-porte aérien avec bras compas ECO, modèle TS14.
- Ferme-porte aérien avec bras compas ECO, modèle TS20.
- Ferme-porte aérien avec bras compas ECO, modèle TS50.
- Ferme-porte aérien à glissière ECO, modèle TS41.
- Ferme-porte aérien à glissière ECO, modèle TS61.
- Ferme-porte aérien avec bras compas DORMA, modèle TS68
- Ferme-porte aérien avec bras compas DORMA, modèle TS71
- Ferme-porte aérien avec bras compas DORMA, modèle TS89
- Ferme-porte aérien à glissière DORMA avec guide, modèle TS92.
- Ferme-porte aérien à glissière DORMA, modèle TS93.
- Ferme-porte aérien avec bras compas CISA SMARTPLUS 2, modèle C1455.
- Ferme-porte aérien avec bras compas CISA PROFESSIONALPLUS 2, modèle C1610.
- Ferme-porte aérien à glissière GEZE, modèle TS3000.
- Ferme-porte aérien avec bras compas ABLOY, modèle DC1 40.
- Ferme-porte aérien avec bras compas ABLOY, modèle DC2 40.

**6.7 Systèmes de rétention:**

- Système de retenue ELFRI, composé d'un électro-aimant + plaque, références S20050 + S01060.
- Système de retenue DORMA, composé d'un électro-aimant + plaque, références EM 500 + MAW.

**6.8 Oculi:**

- Oculus circulaire, fabricant SCHOTT, référence PYRANOVA, claire de vitrage Ø 250 mm
- Oculus circulaire, fabricant SCHOTT, référence PYRANOVA, claire de vitrage Ø 300 mm
- Oculus carre, fabricant SCHOTT, référence PYRANOVA, claire de vitrage Ø 250 x 250 mm.
- Oculus carre, fabricant SCHOTT, référence PYRANOVA, claire de vitrage 400 x 400 mm.
- Oculus rectangulaire, fabricant SCHOTT, référence PYRANOVA, claire de vitrage 500 x 600 mm.

**6.9 Grilles de ventilation:**

- Grilles intumescentes 300 x 150 mm, fabricant ODICE, référence VENTILODICE V50.

**6.10 Finitions (en fonction des dimensions et de la configuration de la porte)**

- Tôle prélaquée blanche, similaire au RAL9018.
- Tôle galvanisée.
- Laque époxy polyester, couleur RAL9018.
- Laque polyester, couleur RAL à choisir.

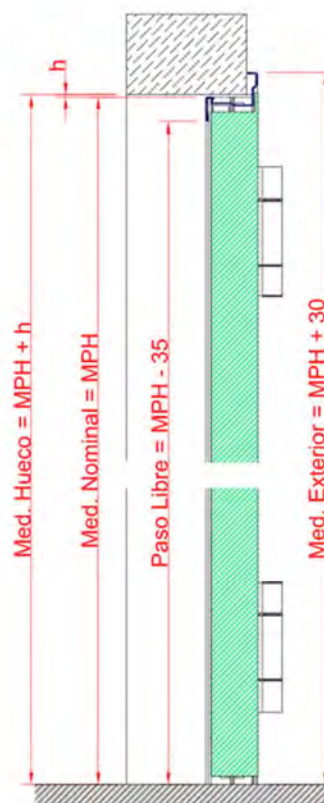
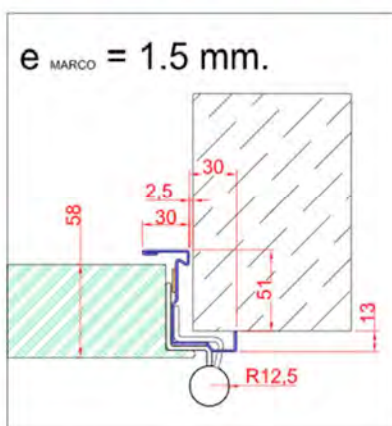
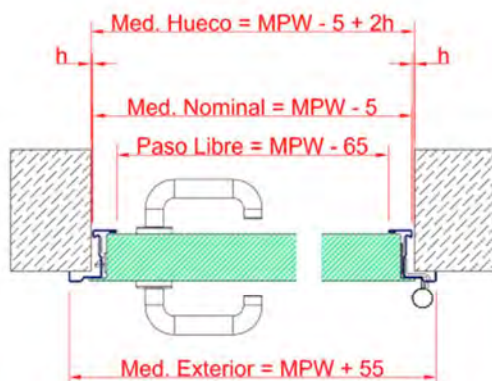
**7. Stockage**

- Pour préserver toutes leurs caractéristiques, les portes coupe-feu peuvent être stockées horizontalement ou verticalement, séparées par des entretoises, dans une pièce protégée de l'humidité.
- Pour éviter tout dommage, les portes doivent être stockées dans un endroit sec, à l'abri de l'humidité et des intempéries.
- L'exposition continue à un environnement humide ou agressif peut endommager des éléments tels que les joints intumescentes, paumelles, ce qui affecte leurs propriétés ou leur fonctionnement.

**8. Considérations réglementaires:**

- Le produit de protection contre l'incendie décrit ici a passé avec succès l'essai de résistance au feu correspondant selon les normes UNE EN 13631 :2015 et UNE EN 16341 :2016.
- Le produit coupe-feu décrit ici a également passé avec succès l'essai de durabilité à fermeture automatique correspondant, conformément à la norme UNE EN 1191 :2013.
- Par conséquent, le produit a obtenu une classification EI 60 C5 selon la norme UNE EN 13501 2:2016.
- Les éléments de construction qui nécessitent un certificat CE l'ont obtenu et sont conformes au Règlement européen sur les produits de construction 305/2011.
- Novoferm Alsal garantit une fabrication conforme à la réglementation en vigueur, avec toutes les garanties de qualité et de sécurité.
- En tout état de cause, veuillez considérer la législation et la réglementation applicables dans chaque situation et sur chaque territoire.

**9 Reservations:**



MPW = Medida de pedido (ancho) / MPH = Medida de pedido (alto) / h = Holgura a considerar

MPW : Largeur Dimension de commande / MPH : Hauteur Dimension de commande / H: Tolérance a considérer